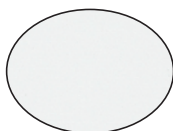
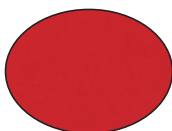


Jimmy



Superior White



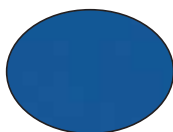
Bright Red 2



Silky Silver Metallic



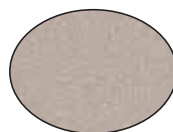
Grove Green Pearl Metallic



Kashmir Blue Pearl Metallic



Bluish Black Pearl 3



Cool Beige Metallic



Azure Gray Pearl Metallic

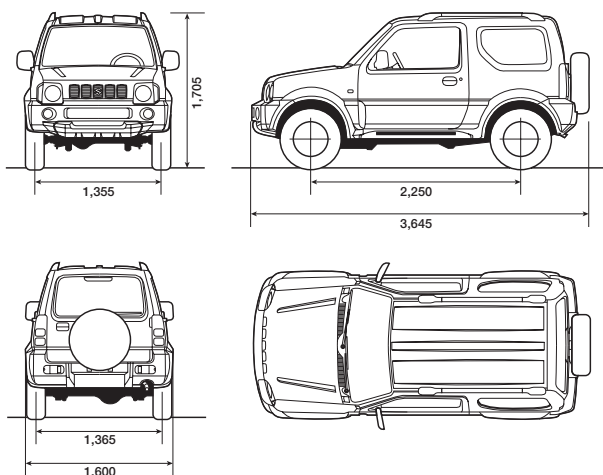


Informácie v tomto letáku majú informatívny charakter. Spoločnosť Suzuki Slovakia si vyhradzuje právo na zmenu oproti údajom a vyobrazeniam modelov a špecifikácií zobrazených a popísaných v tomto katalógu bez predchádzajúceho upozornenia.



VÝBAVA NA MODEL Jimny

		JIMNY
Typ karosérie		Hard top
Typ motora		Benzín
Pohon (zapínateľný)		4WD
Stupeň výbavy		JLX
KOMFORT		
Posilňovač riadenia		S
Elektrické otváranie okien vpredu		S
Centrálne uzamykanie		S
Mechanická klimatizácia		0
Anténa		S
Reproduktory	x 2	0
PRÍSTROJOVÁ DOSKA		
Tachometer	Upozornenie na nízku úroveň paliva	S
Ukazovateľ počtu kilometrov		S
Farba podsvietenia prístrojovej dosky	červená	S
Digitálne hodiny		S
Zvukové upozornenie	na zapnuté svetlá	S
	na kľúč	S
Volant	3-ramenný	S
INTERIÉR		
Osvetlenie kabíny	Vpredu (3-pozície)	S
Slničná clona	Strana vodiča aj spolujazdca	S
	Strana vodiča: zrkadielko a spona na dokumenty	S
Držiak na poháre	Vpredu x 2 (AT:3)	S
	Vzadu x 2	S
Predné sedadlá	Odstrániteľné opierky hlavy	S
Zadné sedadlá	Odstrániteľné opierky hlavy	S
	Sklápatelné, deliteľné operadlá	S
Otváranie palivovej nádrže z miesta vodiča		S
EXTERIÉR		
Halogénové svetlomety		S
Predné hmlové svetlomety		0
Tónované sklá		S
Vonkajšie spätné zrkadlá	Elektricky nastaviteľné	S
Stierače vpredu	2-rýchlostné	S
Stierače vzadu s ostrekovačom	1-rýchlostný	S
Vyhrievanie zadného skla		S
Pr. a z. nárazníky	vo farbe vozidla	S
Postranné lišty	vo farbe vozidla	S
Strešné lyžiny		S
Pneumatiky	205/70R15 (15" oceľ)	S
BEZPEČNOSŤ		
Bezpečnostné pásy vpredu	3-bodové ELR x 2 s výškovým nastavením	S
Bezpečnostné pásy vzadu	3-bodové ELR x 2	S
Bočné výstupy	Predné dvere	S
ABS + EBD		S
Airbag vodiča a spolujazdca		S



Špecifikácia pre Jimny M13A s VVT

		JIMNY	
Typ karosérie		Hard top	
Počet dverí		3	
Typ motora		benzín, pozdĺžne uložený radový štvorvalec	
Pohon (zapínateľný)		4WD	
Prevodovka		5MT	4AT
ROZMERY			
Dĺžka	mm	3645	
Šírka	mm	1600	
Výška	mm	1705	
Rázvor	mm	2250	
Rozchod	Vpredu	mm	1355
	Vzadu	mm	1365
Svetlá výška	mm	190	
Polomer otáčania	m	4,9	
Počet miest na sedenie		osoby	4
Objem batožinového priestoru	Max. objem (udávaný výrobcom)	litre	816
	Pri sklopených zadných sedadlách (VDA)	litre	324
	Pri zdvihnutých zadných sedadlách (VDA)	litre	113
MOTOR			
Typ		M13A s VVT	
Počet valcov		4	
Počet ventilov		16	
Zdvihový objem	cm ³	1328	
Vŕtanie x zdvih	mm	78,0 x 69,5	
Kompresný pomer		9,5:1	
Maximálny výkon	kW/ot.	62,5/6,000	
Maximálny krútiaci moment	Nm/ot.	110/4,100	
Palivová sústava		MPI	
PREVODOVKA			
Prevodový pomer	1. stupeň	4,425	2,875
	2. stupeň	2,304	1,568
	3. stupeň	1,674	1,000
	4. stupeň	1,190	0,696
	5. stupeň	1,000	-
	Spätočný rýchlostný stupeň	5,151	2,300
Celkový prevodový pomer		4,300	4,090
Redukcia	Vysoká	1,000	1,320
	Nízka	2,002	2,643
PODVOZOK			
Riadenie		Šnekové so servoriadením	
Brzdy	Vpredu	Kotúčové brzdy	
	Vzadu	Bubnové brzdy	
Zavesenie kolies	Vpredu	3-ramenná tuhá náprava s vinutými pružinami	
	Vzadu	3-ramenná tuhá náprava s vinutými pružinami	
Pneumatiky		Štandard 205/70R15	
HMOTNOSŤ			
Vlastná hmotnosť	kg	1 060	1 075
Celková hmotnosť	kg	1 420	
VÝKONY			
Maximálna rýchlosť	km/h	140	135
Zrýchlenie 0-100 km/h	s	14,1	17,2
SPOTREBA			
Objem palivovej nádrže	litre	40	
Spotreba paliva	CO ₂ emisie (Kombinovaná)	g/km	174 184
	V meste	litre/100km	9,3 9,9
	Mimo mesta	litre/100km	6,2 6,6
	Kombinovaná	litre/100km	7,3 7,8

S – základná výbava
 0 – doplnková výbava